

主要应用和关键优点

- ✦ 12V AGM整体式胶体电池, 为高能量密度前置端子电信装置而设计
是以下应用的理想产品:
 - 电信 BTS - 无线应用
 - 户外有线配电柜
 - 宽带、微波转发器和光纤再生站点
 - 应用于电力供应稳定的区域
- ✦ 适合于放电30分钟到10小时
- ✦ 胶体提高了电池的耐高温性能并延长了电池的使用寿命
- ✦ 12年以上的设计寿命
- ✦ 前置端子设计减少了顶部空间, 获得了更高的能量密度和更紧凑的电池布局
- ✦ 前置端子设计缩短了安装时间并方便维护
- ✦ 适合于安装在19或23英寸和ETSI电池架/电池柜
- ✦ 最小限度的气体排出并适合远程排气
- ✦ 无液体溢出
- ✦ 免维护, 无需加水
- ✦ 对空/海/铁路/汽车运输安全
- ✦ 100%可回收利用



适用标准

- IEC 60896 Part 21 – VRLA 电池测试方法
- IEC 60896 Part 22 – VRLA 电池要求
- BS 6290 Part 4 – VRLA 电池分类技术规格
- Eurobat “ Long Life ” – 12年和更长的设计寿命
- UL Recognized – 美国UL实验室认可产品

FIAMM制造

- ISO 9001 质量管理体系
- ISO 14001 环境管理体系
- OHSAS 18001 职业健康和安全管理系

技术特点

- 涂膏式极板和高品质铅锡钙合金板栅
- 电解液完全吸附于高孔率多微孔AGM玻纤隔板中
- 符合IEC 707 FV0 和UL 94 V0 (LOI 值高于28%) 标准的阻燃ABS塑料外壳
- 厚壁塑料外壳和中盖具有极强的机械强度
- 外壳和中盖通过热封工艺封合避免了泄漏
- 螺母式铜芯端子保证了最高的电导率, 最大的扭矩保持力并易于安装
- 高度一体化的端子密封设计防止了在一个较宽的温度范围内的酸渗漏
- 滤气片阻止了火花或明火进入电池内部
- 电池内部重载汇流排和单格间穿壁焊接使内阻最小
- 完全绝缘的带探针孔的可拆卸端子护盖可以安全方便地测量电压
- 能力富余的连接条也可用于高倍率放电
- 电池设计允许连接条连接到顶部、前面或侧面
- 中盖留有空间供尾端电池连接电缆线
- 所有型号均有可拆卸提手
- 每个单格都装有单向阀, 过充时允许气体排出
- 远程排气系统可应用于需要将气体排到室外的场合
- 20℃时每月自放电率<2%, 允许6个月的保存期

FIAMM FTX 系列

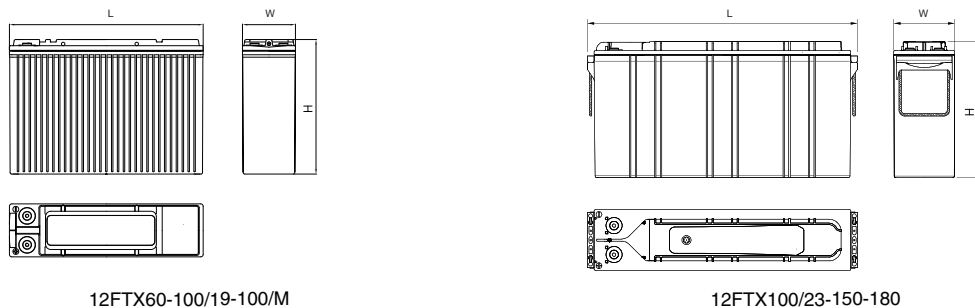
电池型号	额定电压 (V)	额定容量 Ah at 25°C	短路电流 (A)	内阻 (mohm)	外形尺寸 (mm)			重量 (kg)	端子形式
		10 hrs to 1.80 VPC	IEC 60896 21-22	IEC 60896 21-22	长	宽	高		
12 FTX 60	12	60	1998	6.3	280	105	260	21.4	Female M6
12 FTX 100/19	12	100	2421	5.2	395	108	287	33.5	Female M6
12 FTX 100/M	12	100	2379	5.2	518	105	245	34.8	Female M6
12 FTX 100/23	12	100	2776	4.5	558	125	230	37.9	Female M8
12 FTX 150	12	150	2950	4.1	558	125	282	50.3	Female M8
12 FTX 180	12	180	3063	4.0	558	125	320	58.6	Female M8

注：所有尺寸的公差为±2mm。

电性能特点

- ✦ 备用时浮充电压：20°C时13.62V/bloc (2.27V/cell)
25°C时13.56V/bloc (2.26V/cell)
- ✦ 均充电压：14.1-14.4V/bloc (2.35-2.40V/cell)
- ✦ 最大充电电流：0.25C₁₀A (例如：额定容量100AH电池最大充电电流为25A)
- ✦ 浮充电压温度补偿系数：-15mV/°C/bloc
- ✦ 20°C时自放电：<2%/月
- ✦ 警告：为了使质保期在所有关键的、频繁放电和混合应用的场合有效，
请配合非凡集团以明确必需的操作和充电设置。

外形尺寸



12FTX60-100/19-100/M

12FTX100/23-150-180